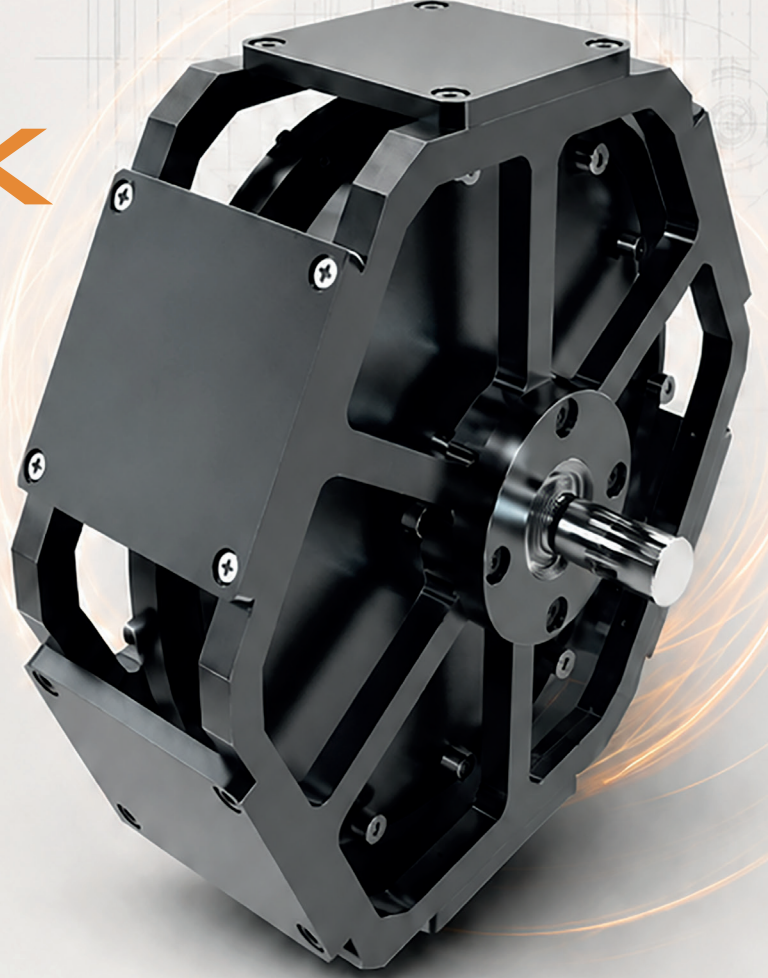




OMEMTECH
İLERİ TEKNOLOJİ MÜHENDİSLİK

MANYETİK KAPLIN

Temassız Güç Aktarımı, Maksimum Güvenlik



İnovatif Manyetik Teknoloji

Güç aktarım bileşenlerinde inovatif ve benzersiz bir yaklaşım sunan Manyetik Kaplin, iki şaft arasındaki tork iletimini manyetik alan kullanarak, fiziksel temas olmaksızın gerçekleştirir.



Düşük Bakım, Yüksek Güvenlik

Geleneksel mekanik bağlantı sistemlerinde sıkça karşılaşılan operasyonel riskleri, güvenlik açıklarını ve yüksek bakım maliyetlerini tamamen ortadan kaldırır.



Kolay Montaj ve Üstün Kabiliyet

Mekanik bağlantıların aksine ısınma ve titreşim sorunu yaşamaz ayrıyeten montajı oldukça kolaydır. Şaft deliği delmeye gerek kalmadan operasyonel kabiliyet sunar ve bir dişli kutusu gibi tork/hız dönüştürme yeteneğine de sahiptir.



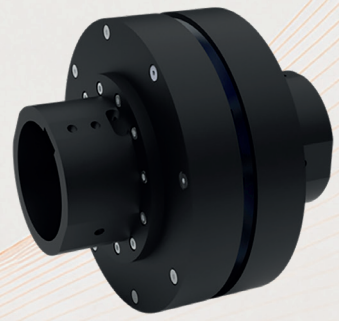
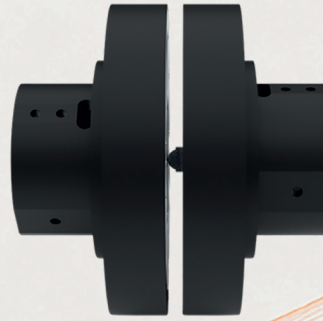
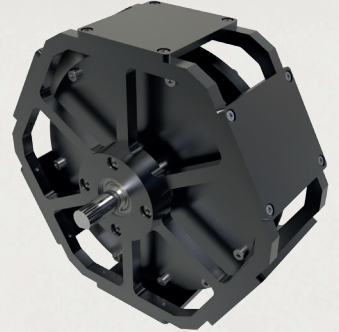
Operasyonel Esneklik

Sistemde operasyonel tercihlere bağlı olarak soft start [yumuşak kalkış] ve birebir aktarım [direct drive] seçenekleri mevcuttur.



Geleceğin Operasyonel Gücü

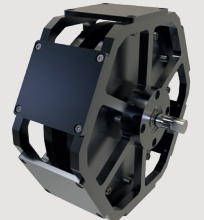
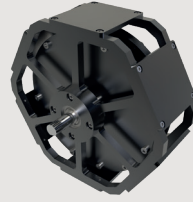
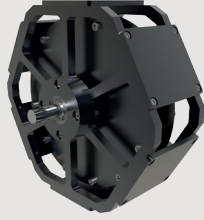
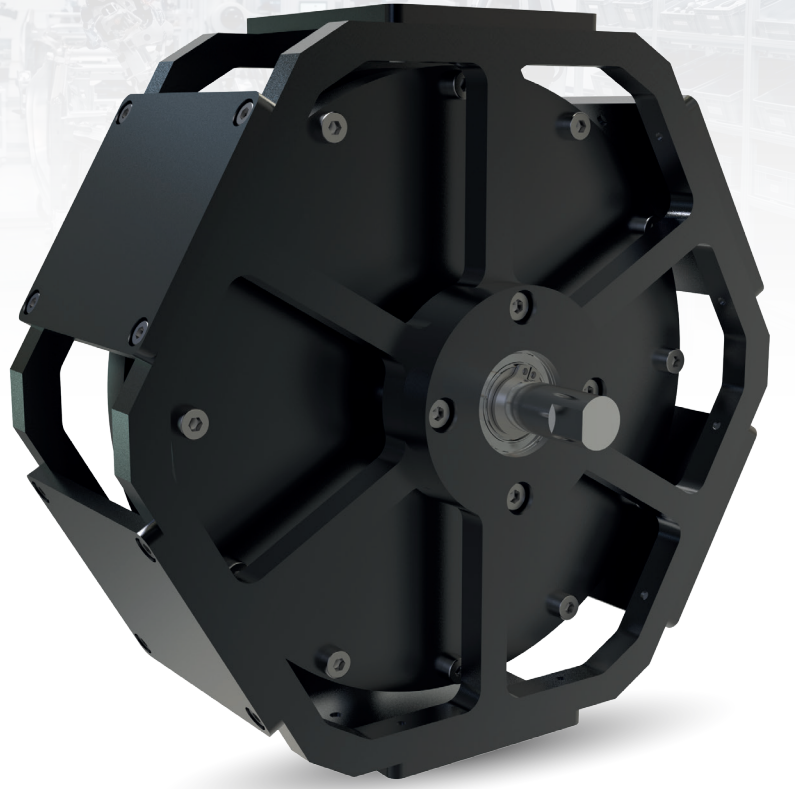
Manyetik Kaplin ile operasyonel maliyetlerinizi düşürürken, tesis güvenliğinizi en üst seviyeye taşıyın.





AVANTAJLAR

- * Temassız çalışabilme
- * %50'ye varan enerji tasarrufu
- * %97 güç aktarma
- * Uzun ömürlü
- * Kompakt tasarım, kolay kurulum ve kullanım
- * Isınma sorunu yok
- * Uzun bakım periyodu
- * İstenilen boyut ve güçte özel üretim
- * Yağlama ihtiyacı yok
- * Çevreye uyum sağlama ve titreşim azaltma
- * Çevresel şartlardan az etkilenme
- * İç ve dış mekan fark etmeksizin kullanılabilme
- * Tork aşımında emniyet vazifesi
- * Sıvı altında çalışabilme yeteneği
- * 100kW'a kadar güç aktarımı



GÜVENCE & STANDARTLAR

Kullanım Ömrü

Endüstriyel standartların üzerinde uzun lilespan (yaşam döngüsü) garantisi.

Bakım ve Tamir

Kolay erişilebilir yapısı ile hızlı ve düşük maliyetli onarım imkanı.

Omemtech Güvencesi

Tüm modüler bileşenlerde üretim hatalarına karşı tam destek ve servis garantisi.

Elektromanyetik Uyumluluk

Elektromanyetik parazit veya harmonik akım oluşturmaz.

Operasyonel Güvenlik

Isınma sorunu yaşamaz ve shaft deliği delmeye gerek kalmadan güvenli montaj imkanı sunar.

ÖRNEK UYGULAMA

